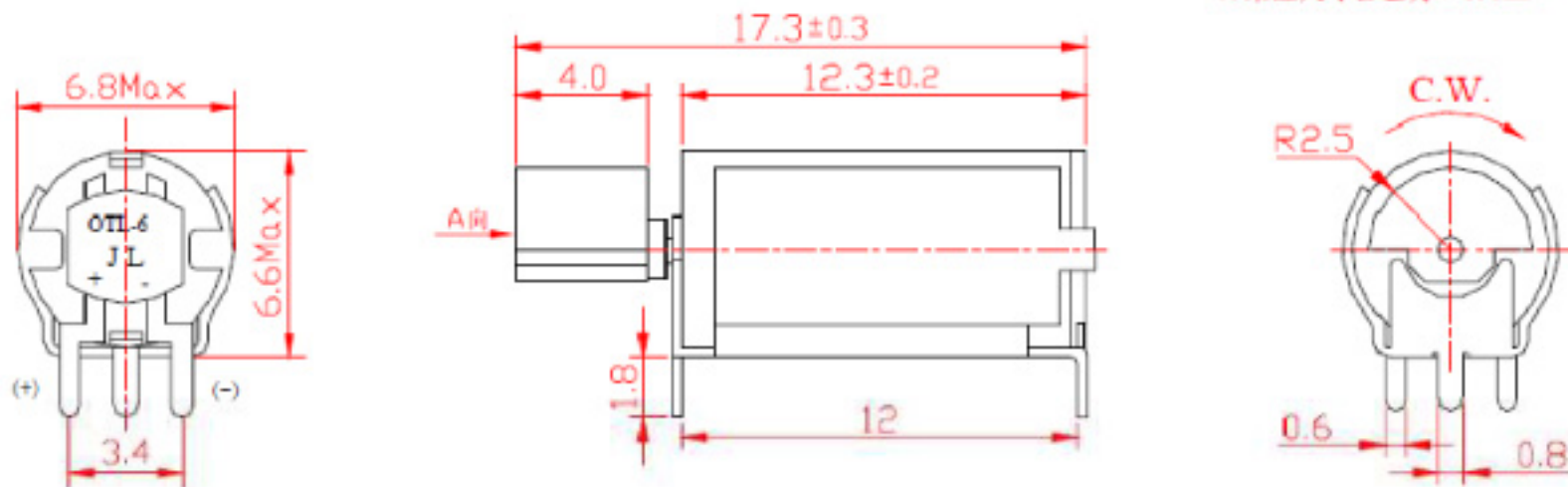


Z6DC1B0050091

## 技术要求

1. 额定电压: 3.0V
2. 额定电流: 70mA Max
3. 额定转速:  $11000 \pm 2500$ rpm
4. 堵转电流: 125mA Max
5. 端子阻抗:  $30\Omega (\pm 20\%)$
6. 启动电压: 1.7V Max
7. 轴向间隙: 0.1~0.3mm
8. 所有尺寸为A向压紧后的尺寸  
(不包括轴向间隙)
9. 未注尺寸公差为  $\pm 0.1$ mm



借(通)用件登记

底图总号

签字

日期

标记	处数	分区	更改文件号	签名	日期
设计	杨兰	2005.6.15	标准化	吴云明	2005.6.15
校对	李锐	2005.6.15			
审核					
工艺	章启策	2005.6.15	批准	郭向超	2005.6.15

阶段标记

重量

比例

5:1

共 页

第 页

外形图

Z6DC1B0050091